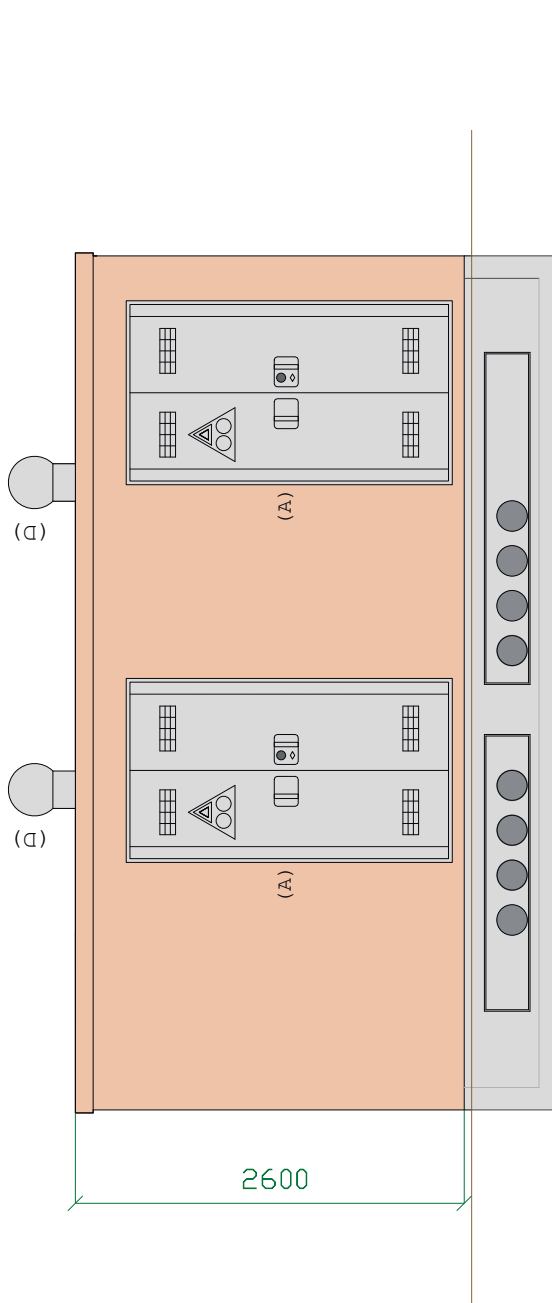


PIANTA

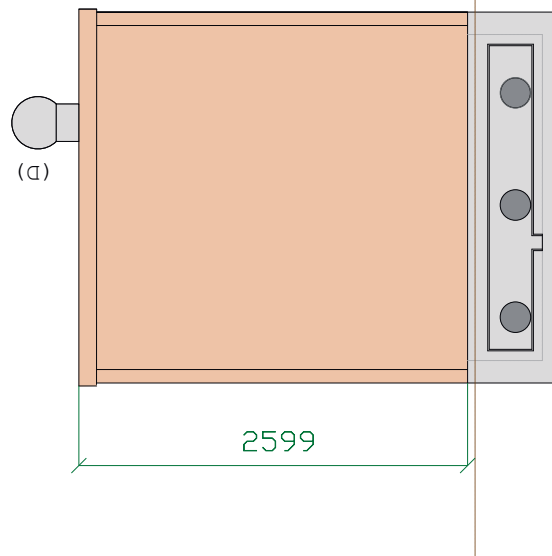
1 Locale ENEL

- (A) - Porta in resina sintetica Unificazione ENEL DS 919, mm 1200 x 2150;
- (B) - Porta in resina sintetica Unificazione ENEL DS 919, mm 600 x 2150
- (C) - Finestra di Areazione in resina sintetica Unificazione ENEL DS 919, mm 1200 x 500
- (D) - Camino eolico secondo specifiche ENEL

Profondità cavedio sottopavimento mm 600

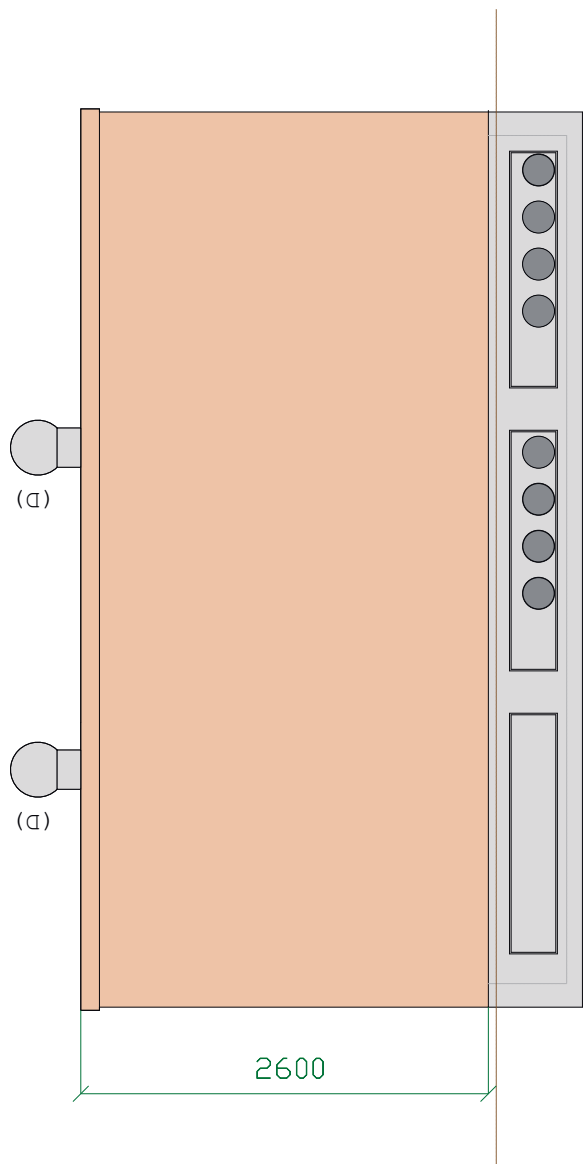


A
 PROSPETTO LATO

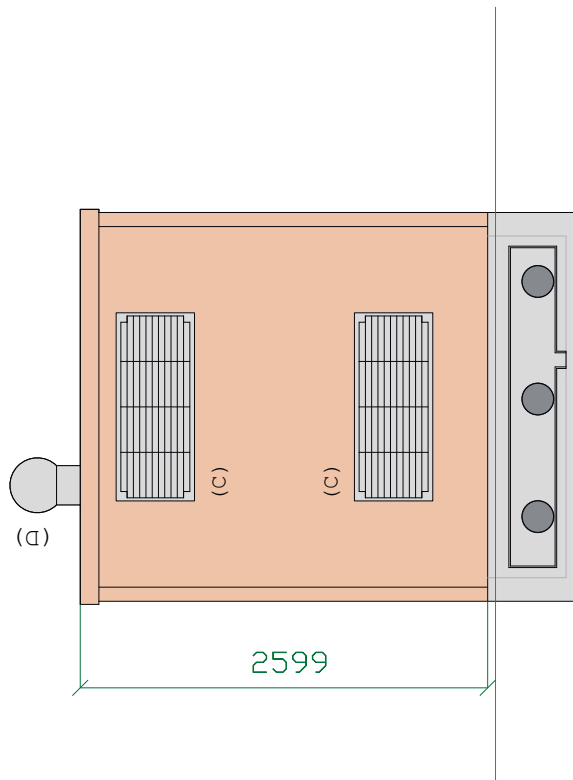


B
 PROSPETTO LATO

- (A) - Porta in resina sintetica Unificazione ENEL DS 919, mm 1200 x 2150;
- (B) - Porta in resina sintetica Unificazione ENEL DS 919, mm 600 x 2150
- (C) - Finestra di Areazione in resina sintetica Unificazione ENEL DS 919, mm 1200 x 500
- (D) - Camino eolico secondo specifiche ENEL

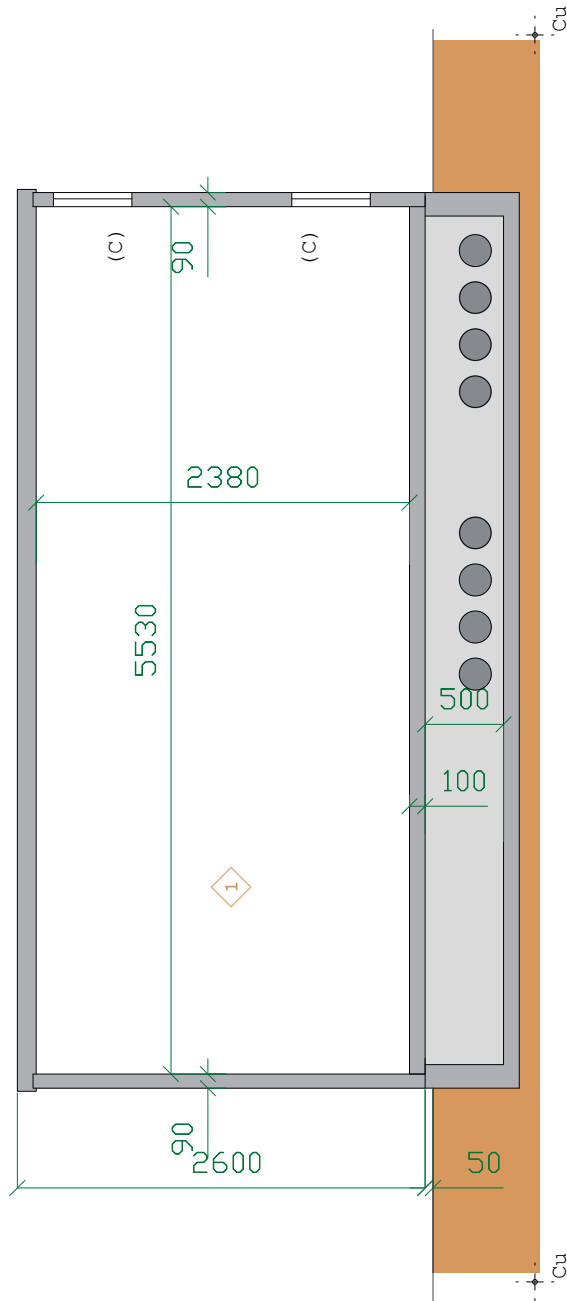


PROSPETTO LATO



PROSPETTO LATO

- (A) - Porta in resina sintetica Unificazione ENEL DS 919, mm 1200 x 2150;
- (B) - Porta in resina sintetica Unificazione ENEL DS 919, mm 600 x 2150
- (C) - Finestra di Areazione in resina sintetica Unificazione ENEL DS 919, mm 1200 x 500
- (D) - Camino eolico secondo specifiche ENEL



SEZIONE A-A

1 Locale ENEL

- (A) - Porta in resina sintetica
 Unificazione ENEL DS 919, mm 1200 x 2150;
- (B) - Porta in resina sintetica
 Unificazione ENEL DS 919, mm 600 x 2150
- (C) - Finestra di Areazione in resina sintetica
 Unificazione ENEL DS 919, mm 1200 x 500
- (D) - Camino eolico secondo specifiche ENEL